

Forgalmazó és központi szerviz

PETER'S IMPEX Kereskedelmi és Szolgáltató Kft.

H-1203 Budapest, Helsinki út 9.

Tel./Fax: 06-1/285-7977 Mobil: 06-70/418-9396

www.wcdaralos.hu

Ha problémája akadt vagy tanácsra van szüksége hívjon minket bátran!

MINDENKÉPPEN OLVASSA EL!!!

FONTOS INFORMÁCIÓK A TERVEZÉSHEZ!

Gondolja át, hová köti be a készülék elnyomását! Mivel a készülék közel 1 BAR-os nyomáson dolgozik, ezáltal visszapumpálhat más fogyasztókba! Ezeket a helyeket mindig lássuk el visszacsapó szeleppel!

Hálózattól függően, célszerű lehet egy levegőző szelep beépítése is!

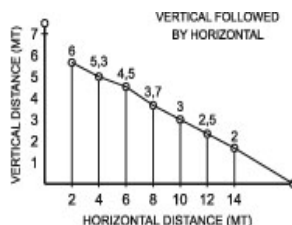
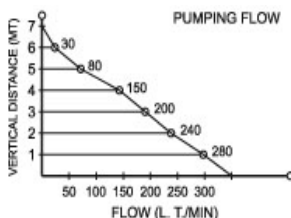
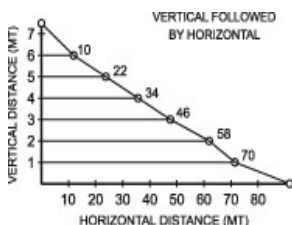
Az elnyomás irányát / útját mindig jól gondolja át, hiszen egy bonyolult és rosszul tervezett csőhálózat megterhelheti a készüléket és nagyban csökkentheti annak élettartalmát!

Kerülje a 90°-os könyököket, inkább használjon 2 db 45°-os idomot! Egy 90°-os elem 1 m-t levesz az emelési magasságból!

Ha nagyobb emelési teljesítményre van szükség elsőnek mindig az emelési munkát végezze a készülék csak utána dolgozzon vízszintes elnyomásra!

A készülék gyári kiállításai DN 40-es méretűek, de ezek akár azonnal redukálhatóak szűkítő gyűrűk segítségével DN 32-es méretűre.

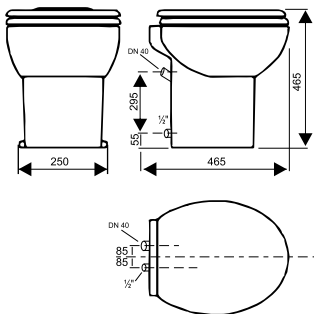
Tanulmányozza a mellékelt grafikonokat!



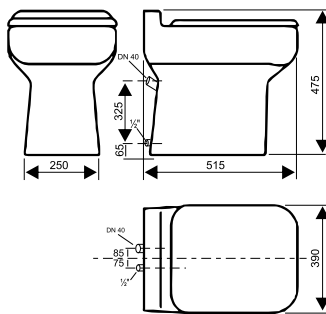
ÜZEMBE HELYEZÉS!

1. Mérje be a készülék pontos helyét a rögzítő fűlekkel! Ha a helységben padlófűtés van, soha ne használja a lefűrható rögzítőket!
2. Csatlakoztassa a készüléket az előtét vízhálózatra! Lehetőség szerint használjon flexibilis csövet! A készülék DN 15-ös ½"-os vízvételi ponttal van ellátva! Célszerű egy külön csapot beépíteni a készüléknek, hogyha probléma lép fel a jövőben ne kelljen az egész rendszert vízteleníteni!
3. Csatlakoztassa a készüléket az elnyomási ágra, majd kellő erővel húzza meg az awab bilincset! Ügyeljen rá, hogy a készülék elnyomó csöve ne törjön meg semmilyen irányba, ez leszűkítené a belső keresztmetszetet, ezáltal problémákat idézne elő!
A készülék elnyomása DN 40-es méretű, de ez akár azonnal redukálható egy 32/40-es szűkítő gyűrű segítségével DN 32-es méretre!
4. Rögzítse a készüléket a rögzítő elemekkel vagy egyszerűen szilikon paszta segítségével!
5. Csatlakoztassa a készüléket földelt elektromos hálózathoz!
6. Nyomja meg a készülék oldalán található kapcsolót! Az első 3-4 lehúzás alkalmával levegős lesz a rendszer, de be fog állni a készülék vízszintje! Ha túl magas vagy túl alacsony a szint szabályozza az előtét csappal a vízmennyiséget!

SANIPUMP45



SANIPUMP50



SANIPUMP56

